



SIPHON POUR ÉVIER PLASTIQUE

PLASTIC BOTTLE TRAP FOR WASH BASIN

Code interne : SE97

Description.

- Siphon pour évier simple

- Hauteur réglable : 62 à 97 mm
- Entrée fileté 40x49 (1" 1/2)
- Sortie Ø40
- **Dimensions produit** (H x L x P en cm) : 16 x 9 x 9
- **Matière** : caoutchouc, plastique
- **Poids** (g) : 124,4

Applications.

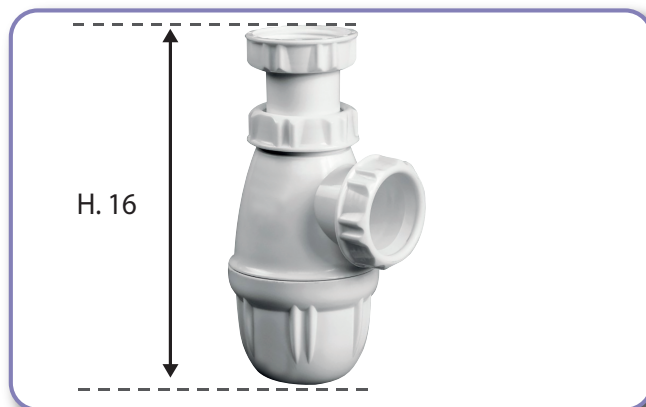
- Plomberie : robinetterie / rénovation / vidage lavabo

Avantages.

- Ce siphon pour évier a une hauteur réglable de 61 à 97 mm et un encombrement réglable de 149 à 184 mm. Cela permet une flexibilité et une adaptabilité à toutes les configurations de cuisine et de gagner de l'espace de rangement sous l'évier.
- Sortie de 40 mm et une entrée de 1"1/2.
- Garde d'eau de 50 mm qui permet de faire écran aux remontées d'odeurs du réseau de canalisation.
- Débit de 54 l/mn.
- Plastique certifié NF pour sa qualité.

Généralités/ Données logistiques.

- **Réf. 1188351** - **Packaging** : Brochable
- **Pays de Fabrication** : FRANCE



Notice / infos pratiques.

