



MÉCANISME DE CHASSE COLPLET A TIRETTE

FLUSH VALVE SYSTEM

Code interne : WCTIR

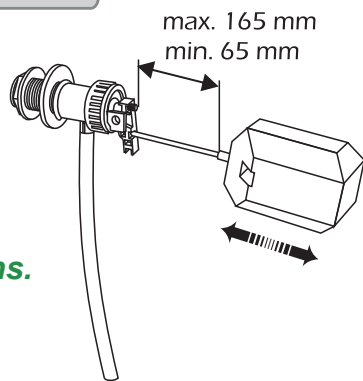
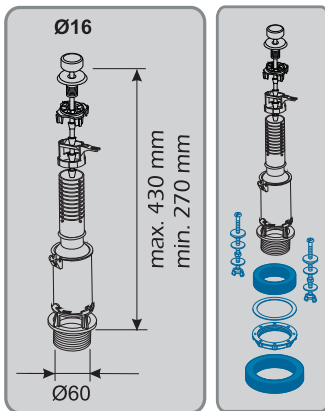
Description.

CHASSE SIMPLE PAR TIRETTE



Mécanisme WC à tirette

- Mécanisme standard: convient à la majorité des réservoirs
- Equipe les réservoirs céramiques et plastique apparents
- Débit de rinçage puissant 3 l/s
- Réglable en hauteur



Applications.

- Plomberie
- Accessoire WC

Avantages.

- Très silencieux 22-23 dB.
- Installation simple.
- Mécanisme universel.
- Norme EN 997

Généralités/ Données logistiques.

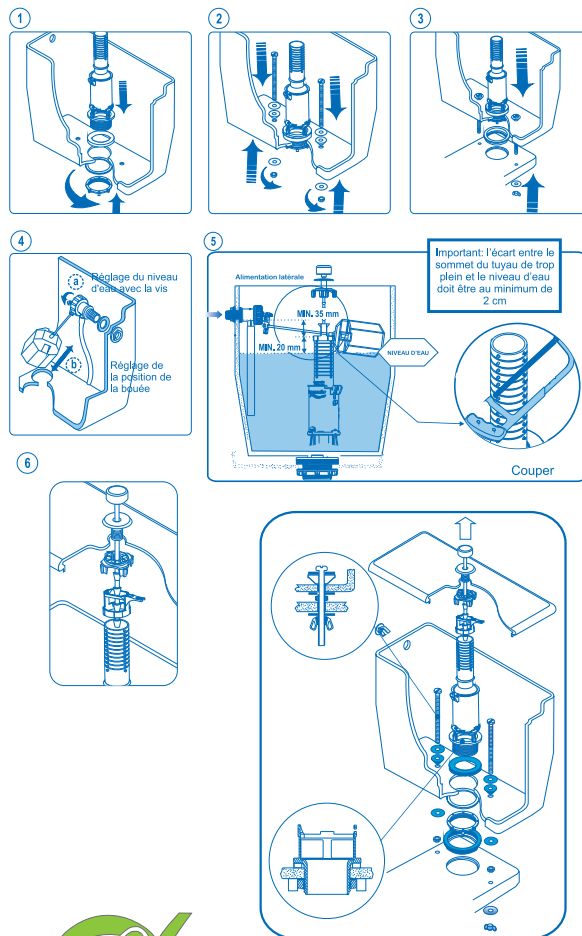
- Réf. 1182854 - Packaging : Brochable

- Pays de Fabrication : ESPAGNE

12x17
(3/8")



Notice / infos pratiques.



Hors pièces d'usure et caoutchouc

