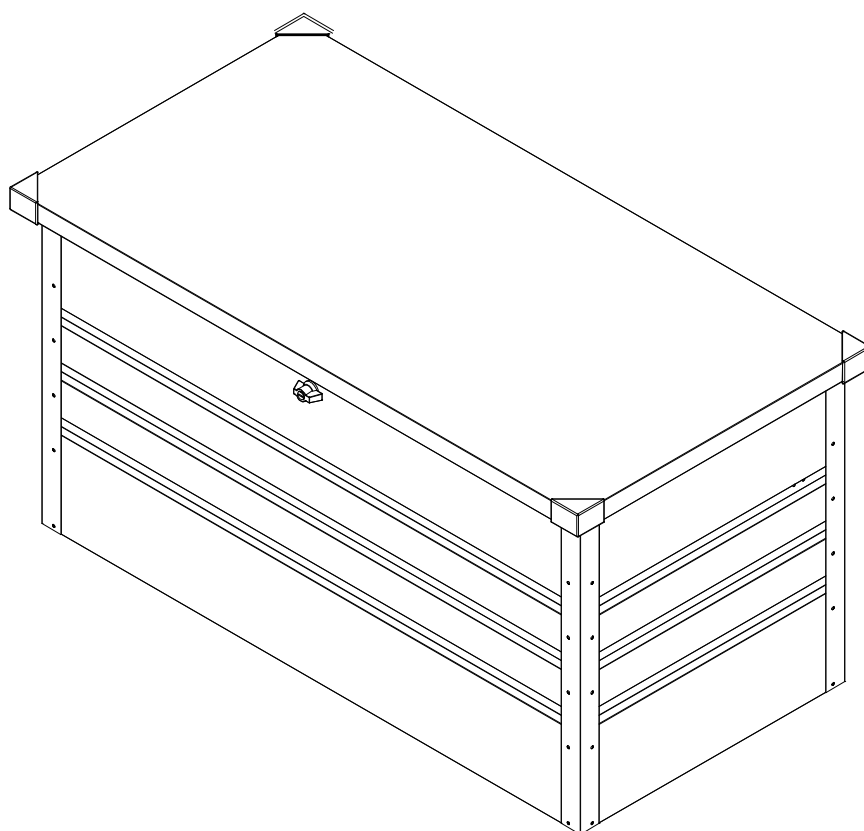




# Coffre rangement métal

Maneul de montage et d'instruction



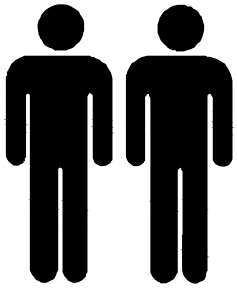
Modèle: 13876/PB05A-BD

L'installation nécessite deux personnes et prend de 1 à 1,5 heure.

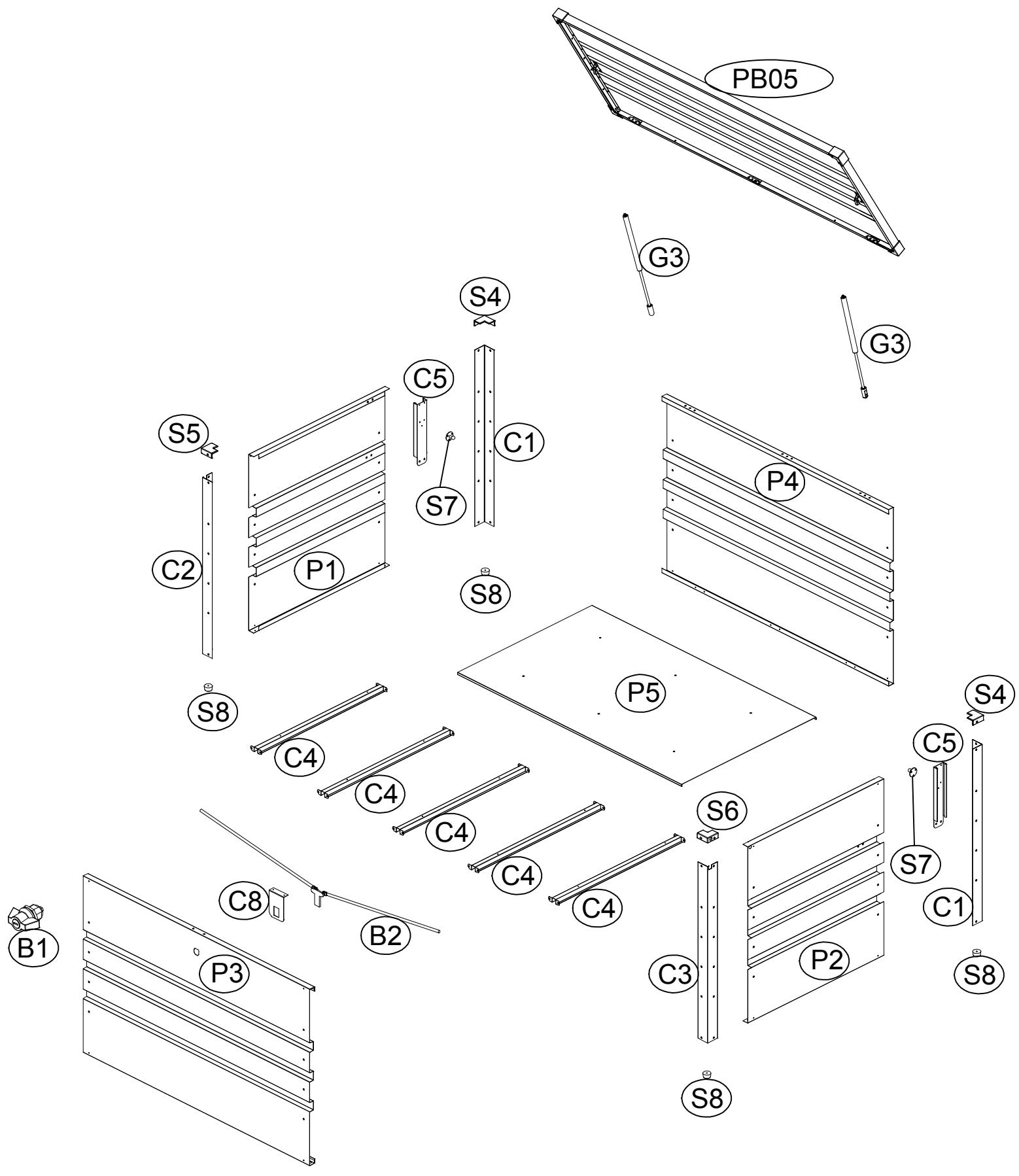
Montage rapide et facile

Parois renforcées par une crête

Importé par Provence Outillage [www.werkapro.fr](http://www.werkapro.fr)  
420 route de Robion 84300 Cavailon France  
Tél : 04 90 78 07 61 (Lundi à Vendredi 9 à 17 heures)



	<p><b>C1</b></p> <p>2 593mm</p>	<p><b>C2</b></p> <p>1 593mm</p>	<p><b>C3</b></p> <p>1 593mm</p>
<p><b>C4</b></p> <p>5 543mm</p>	<p><b>C5</b></p> <p>2 208mm</p>	<p><b>C8</b></p> <p>1</p>	<p><b>B1</b></p> <p>1</p>
<p><b>B2</b></p> <p>1</p>	<p><b>G3</b></p> <p>2 350X130-50N</p>	<p><b>S7</b></p> <p>2</p>	
<p><b>PB05</b></p> <p>1 1190mm</p>	<p><b>P1</b></p> <p>1 556mm</p>	<p><b>P2</b></p> <p>1 556mm</p>	<p><b>P3</b></p> <p>1 1133mm</p>
<p><b>P4</b></p> <p>1 1133mm</p>	<p><b>P5</b></p> <p>1 1123mm</p>		
<p><b>S4</b></p> <p>2</p>	<p><b>S5</b></p> <p>1</p>	<p><b>S6</b></p> <p>1</p>	<p><b>S8</b></p> <p>4</p>
<p><b>F2</b></p> <p>65</p>	<p><b>S3</b></p> <p>84</p>	<p><b>F8</b></p> <p>6</p>	<p><b>F1</b></p> <p>62</p>



**(FR)Avant de commencer le montage, retirez le film de protection de chaque pièce !**

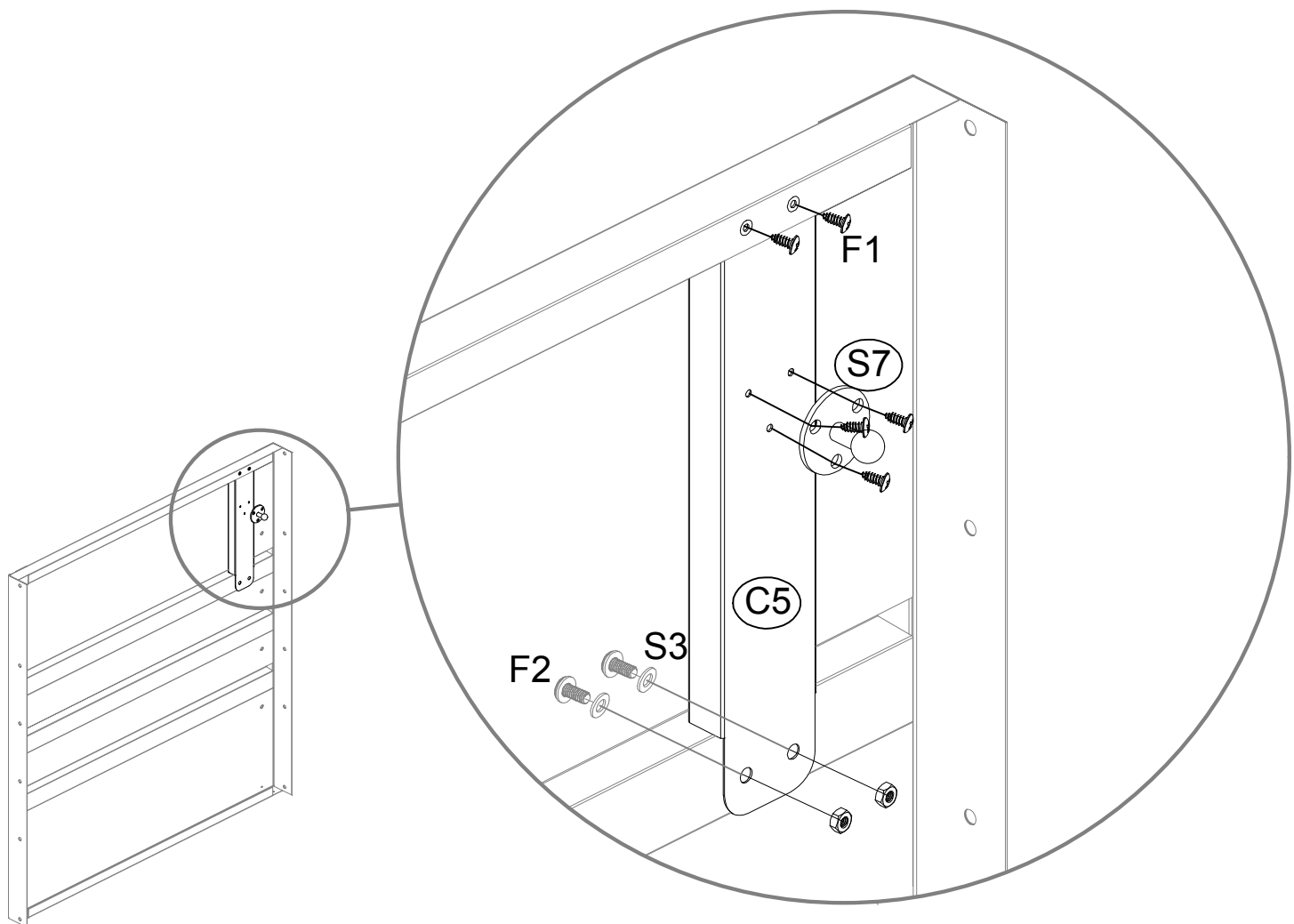
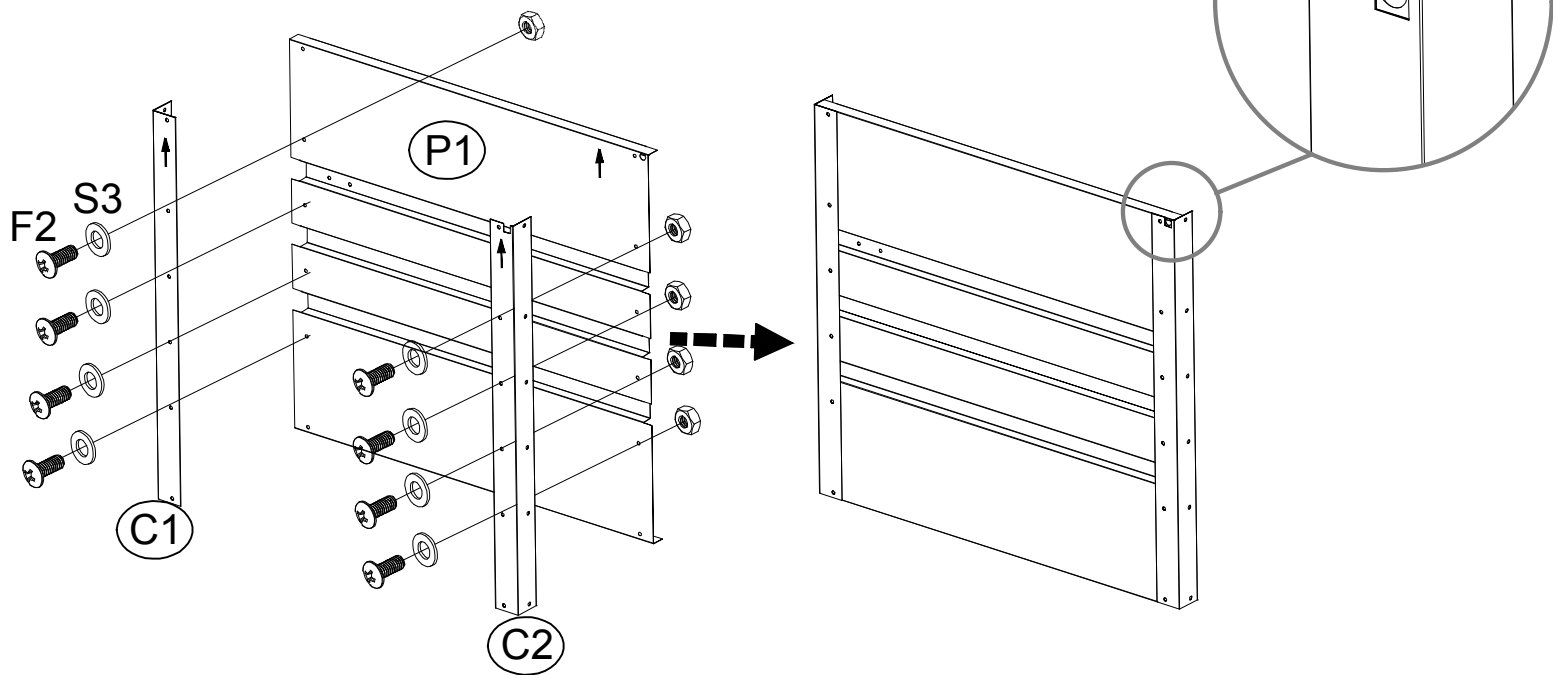
(EN)Before starting assembly, remove the protective film from each part!

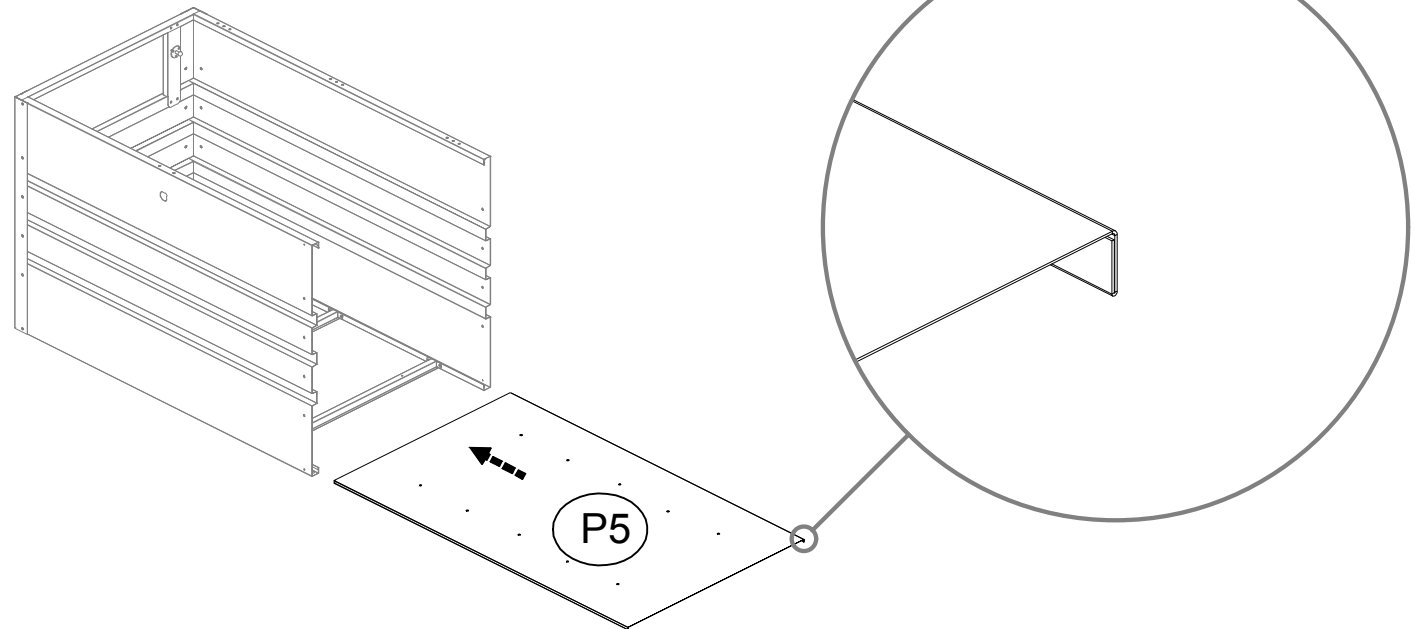
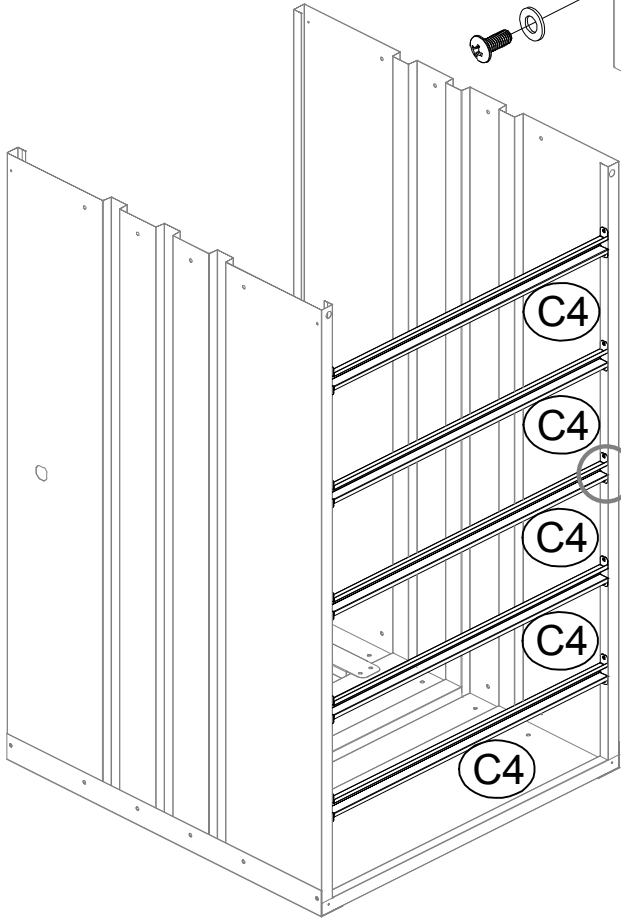
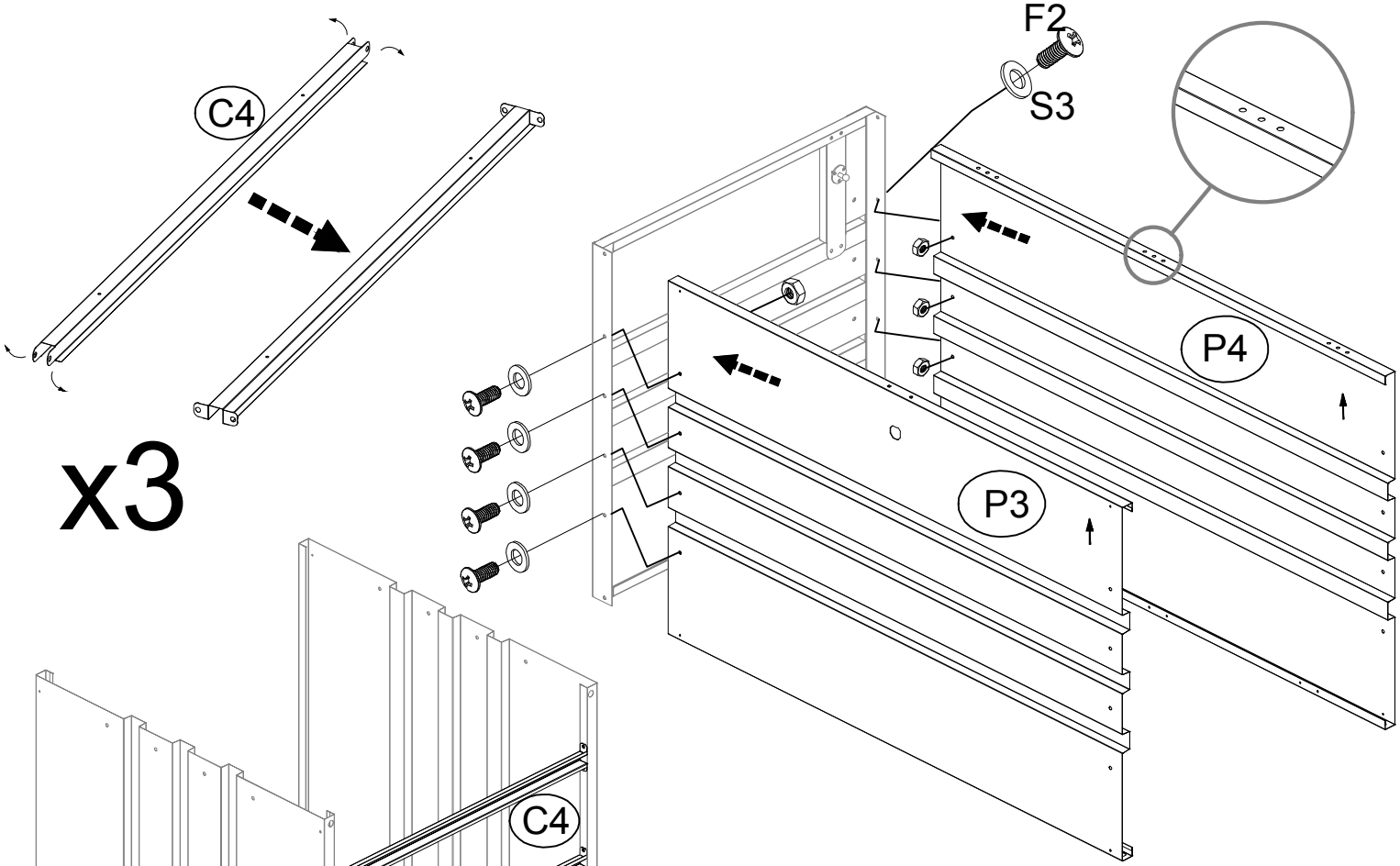
(ES)Antes de comenzar el montaje, retire la película protectora de cada pieza.

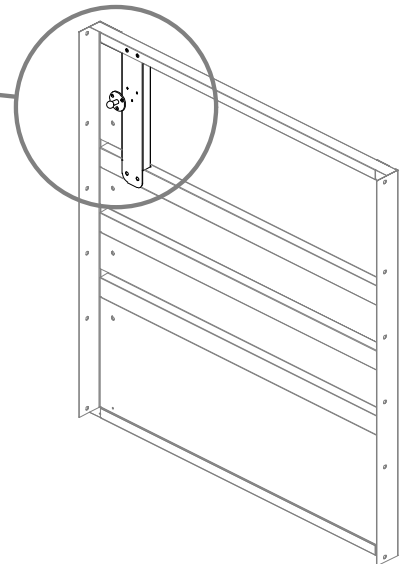
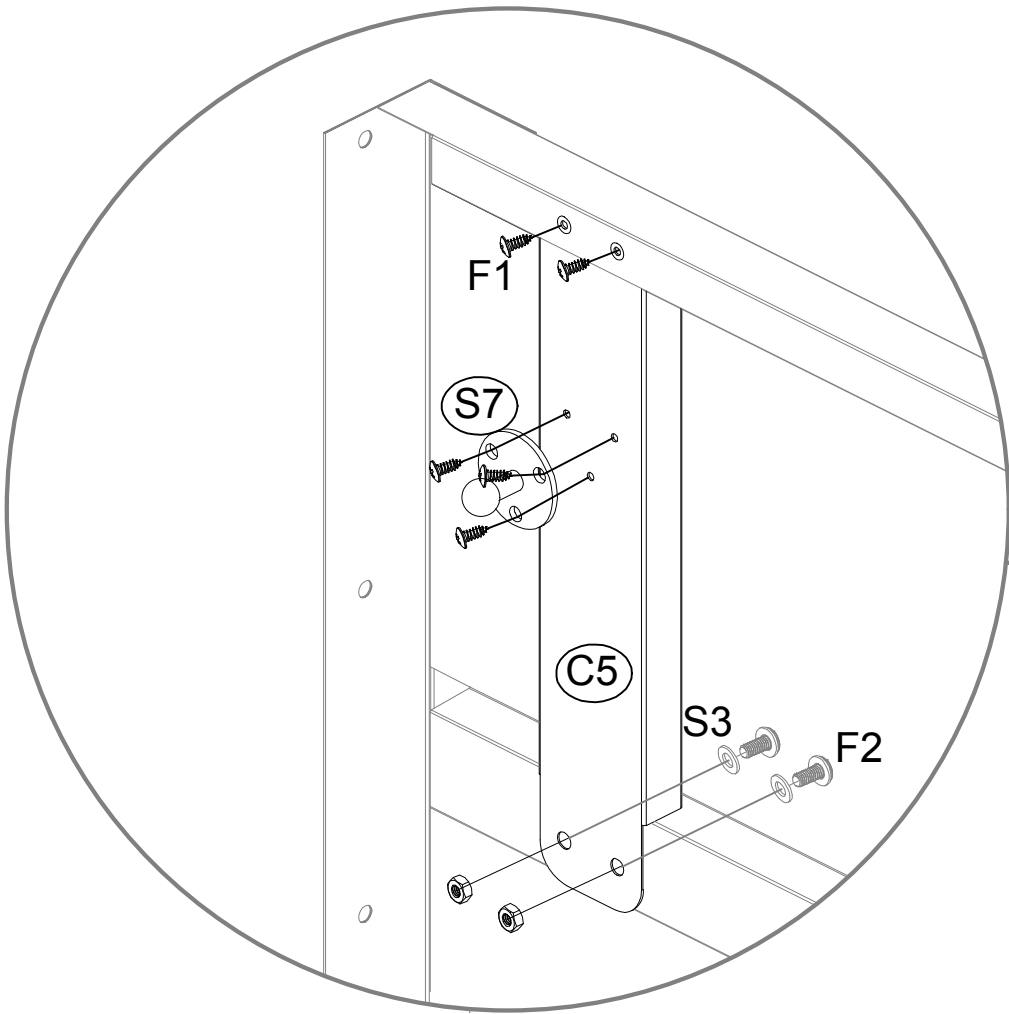
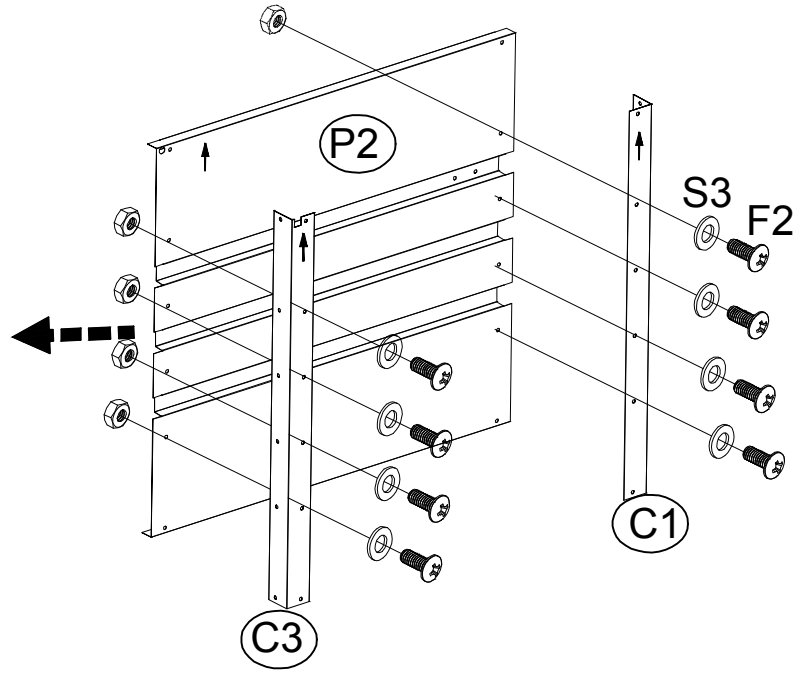
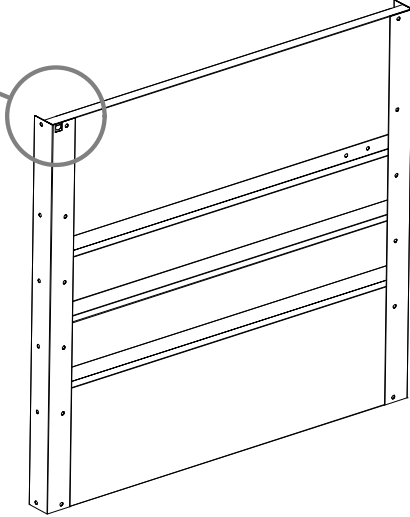
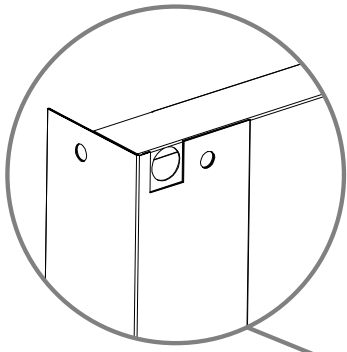
(DE)Entfernen Sie vor der Montage die Schutzfolie von jedem Teil!

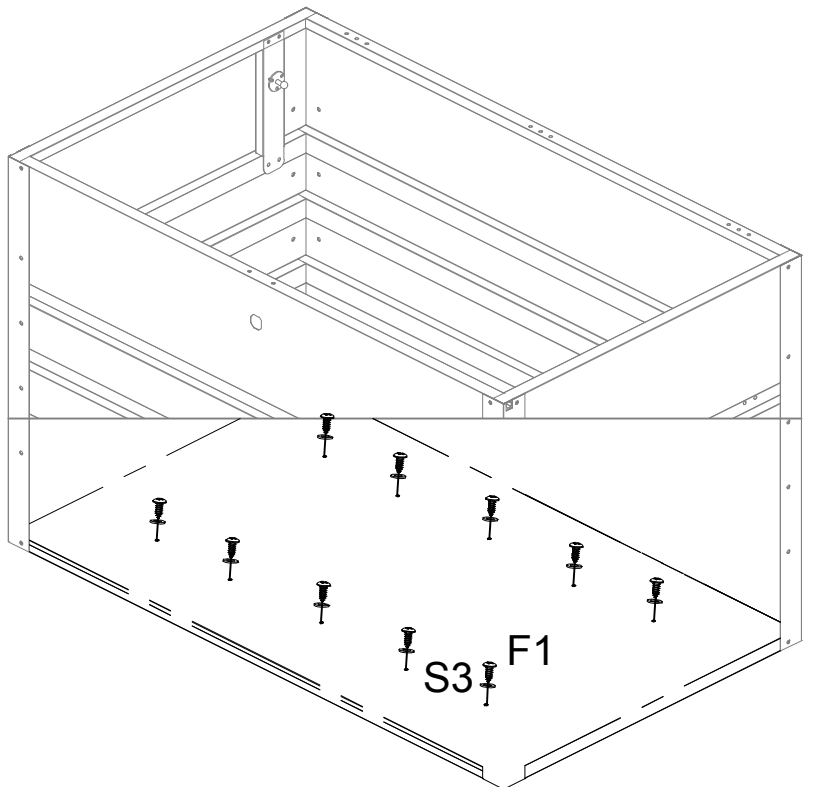
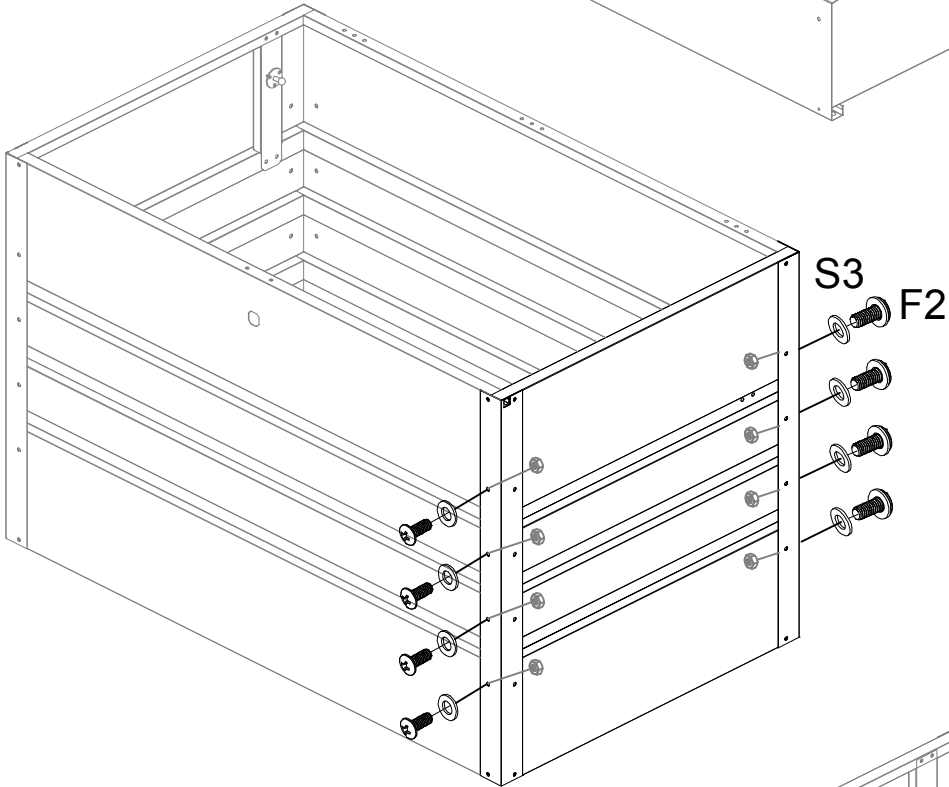
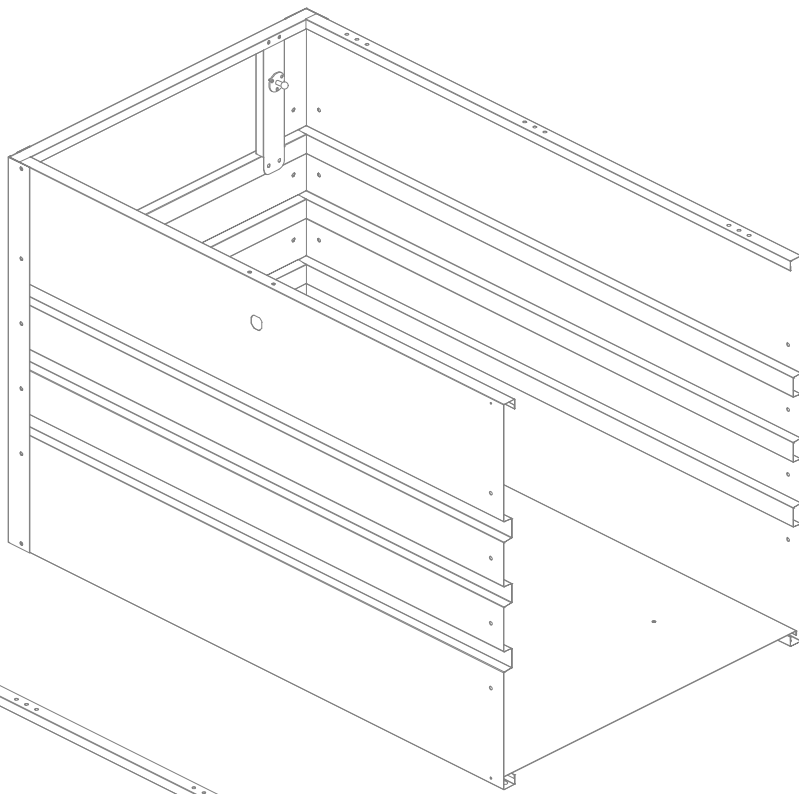
(IT)Prima di iniziare il montaggio, rimuovere la pellicola protettiva da ogni parte!

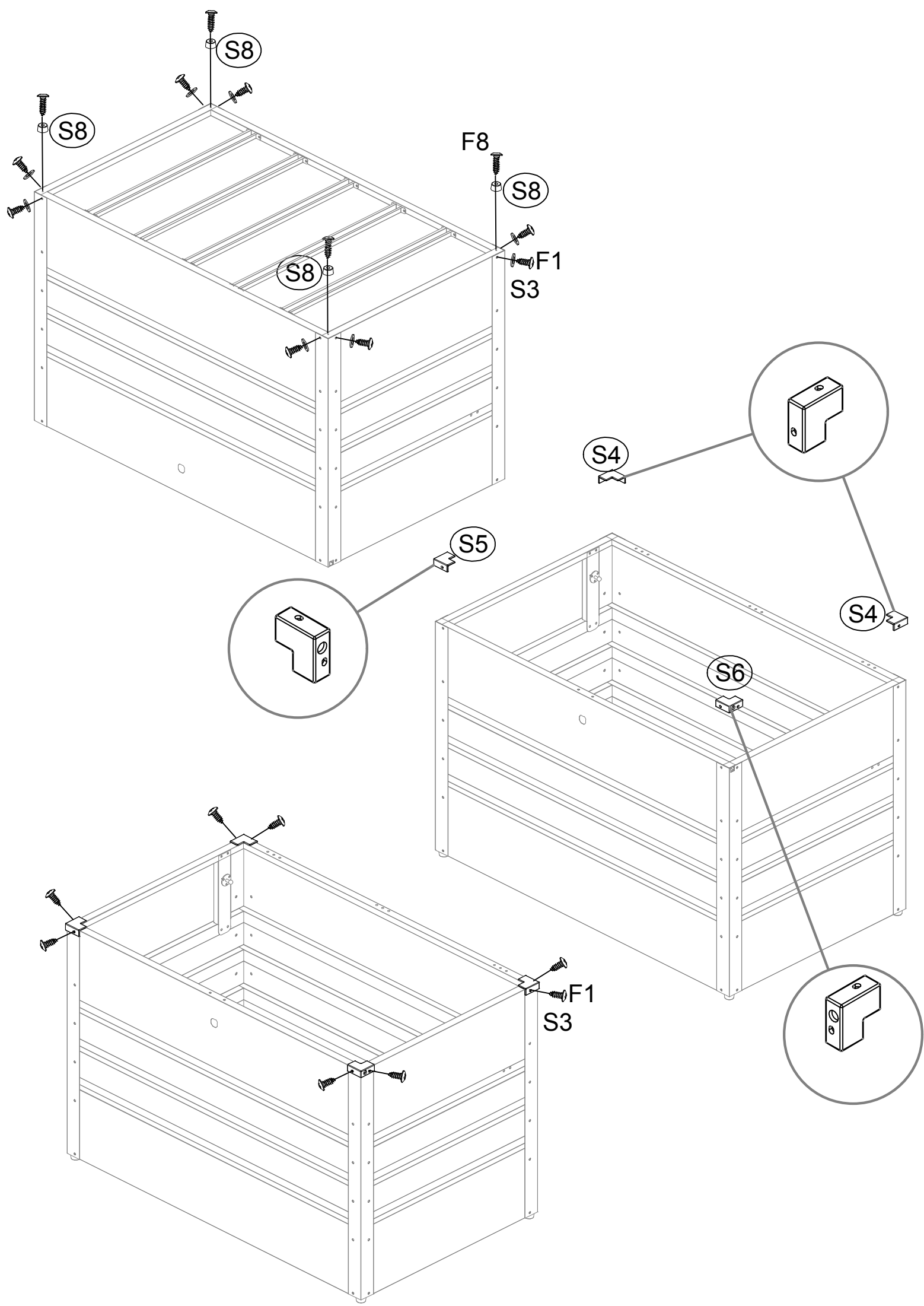
(NL)Alvorens met de montage te beginnen, de beschermfolie van elk onderdeel verwijderen!



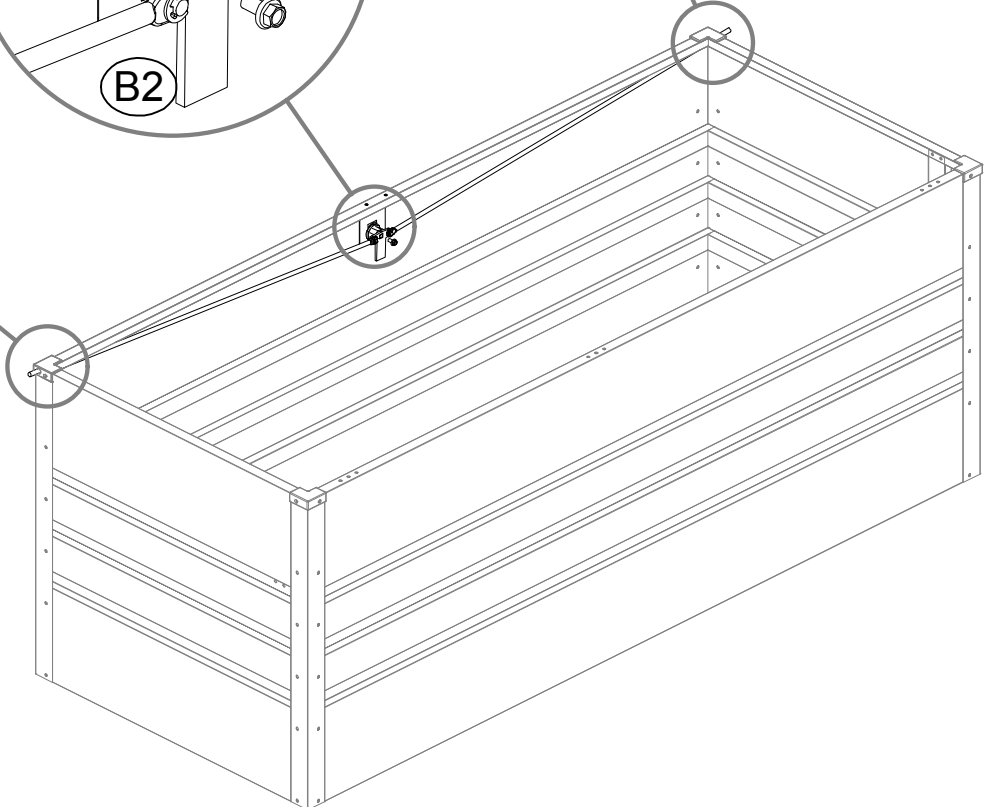
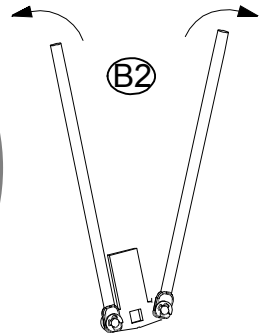
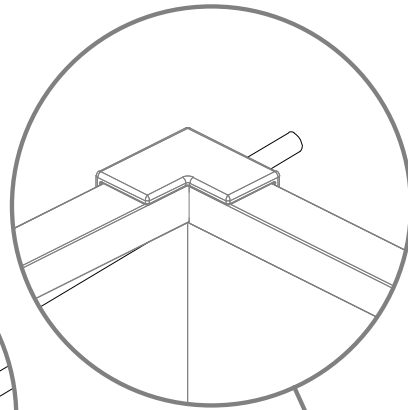
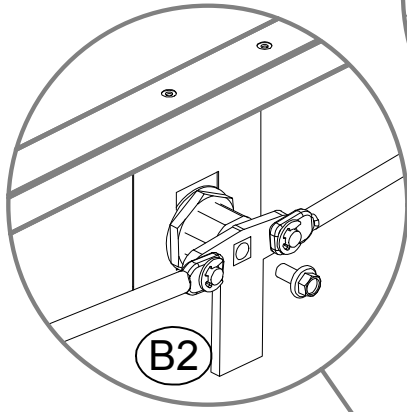
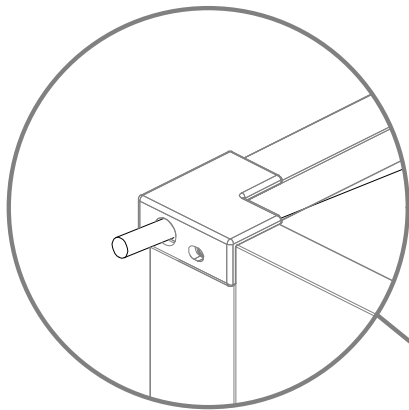
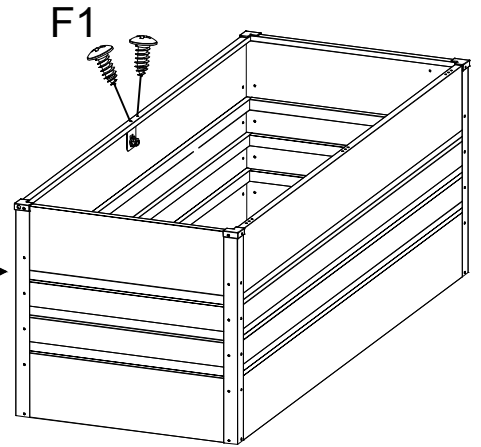
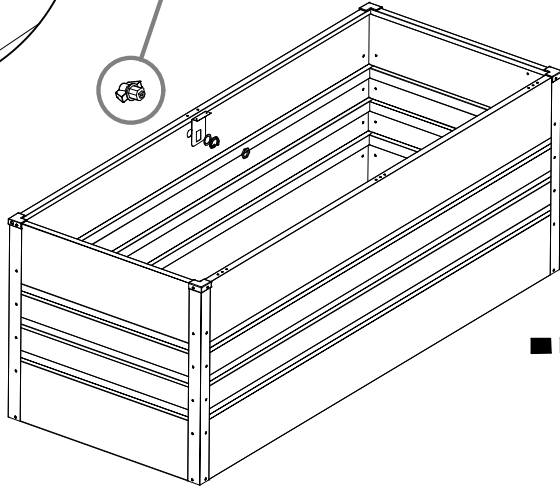
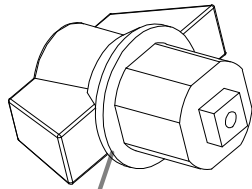
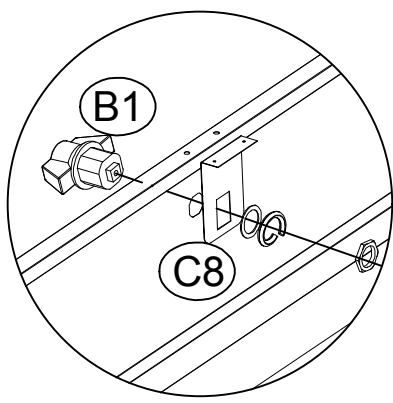


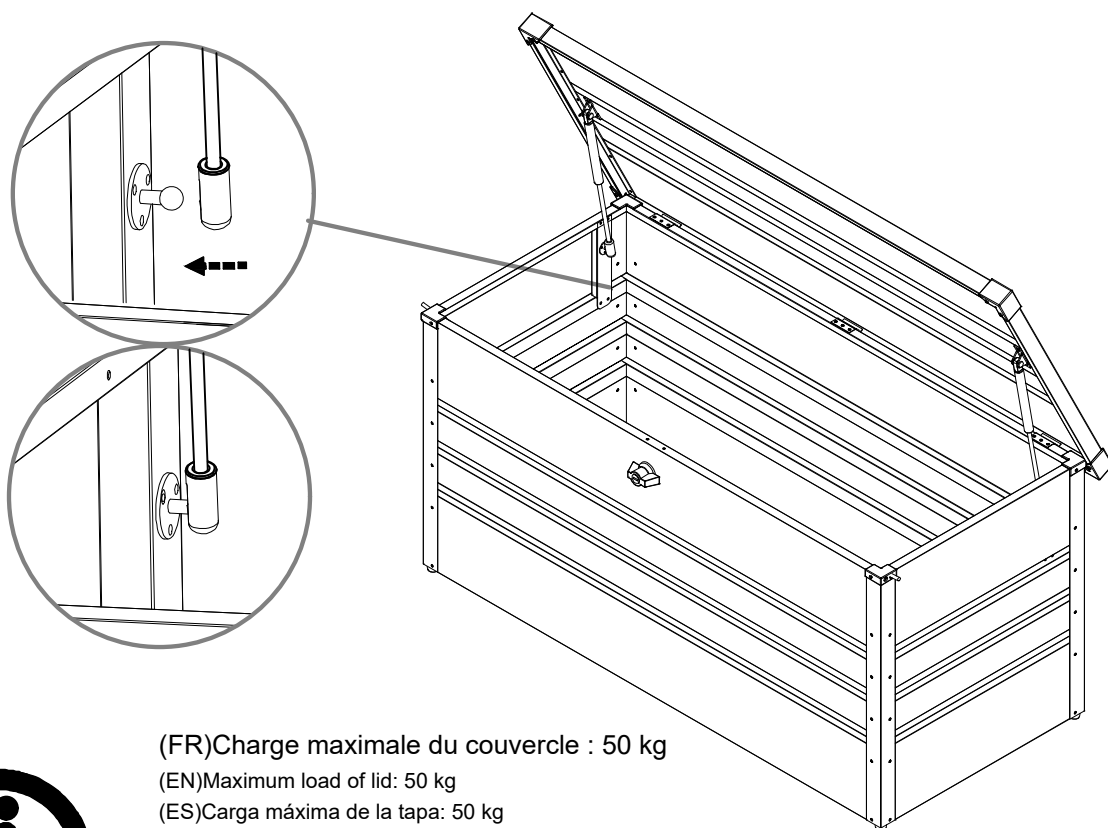
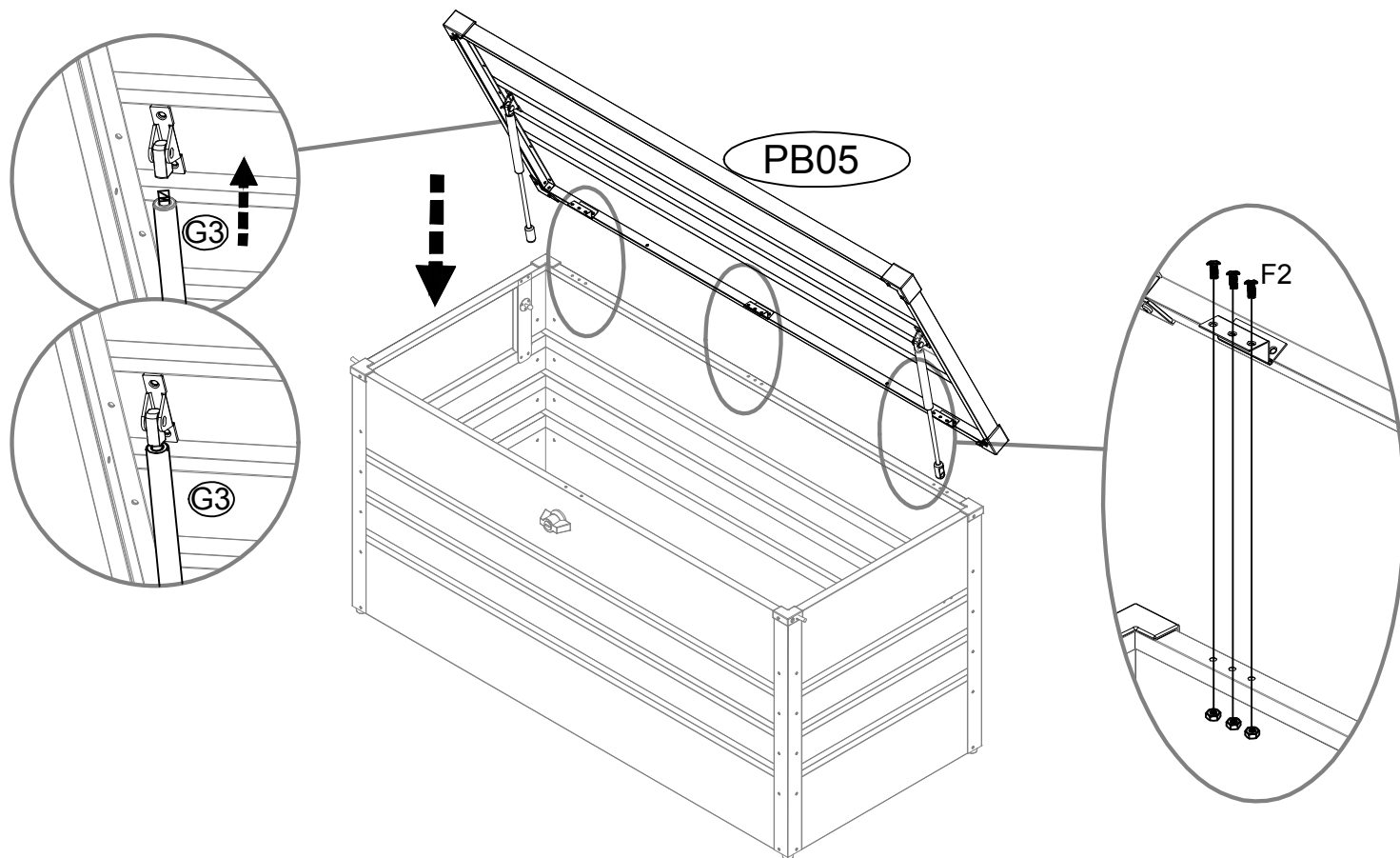












(FR)Charge maximale du couvercle : 50 kg

(EN)Maximum load of lid: 50 kg

(ES)Carga máxima de la tapa: 50 kg

(DE)Maximale Belastung des Deckels: 50 kg

(IT)Carico massimo del coperchio: 50 kg

(NL)Maximale belasting van het deksel: 50 kg



(FR)Lors de la fermeture de la boîte, appuyez doucement sur le couvercle (EN)When closing the box, gently press the lid.

(ES)Al cerrar la caja, presione suavemente la tapa.

(DE)Drücken Sie beim Schließen des Kartons leicht auf den Deckel.

(IT)Quando si chiude la scatola, premere delicatamente il coperchio.

(NL)Druk voorzichtig op het deksel wanneer u de doos sluit.

